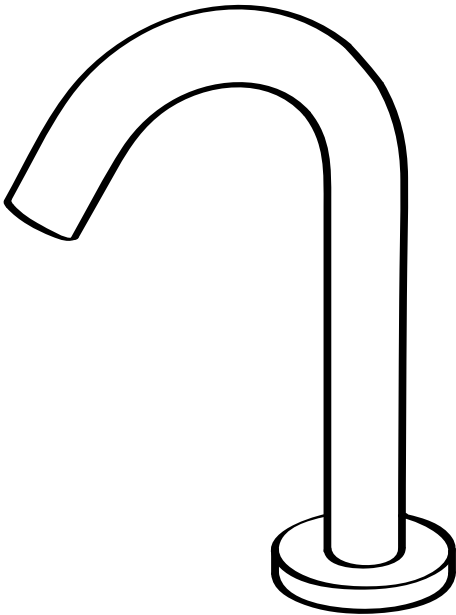
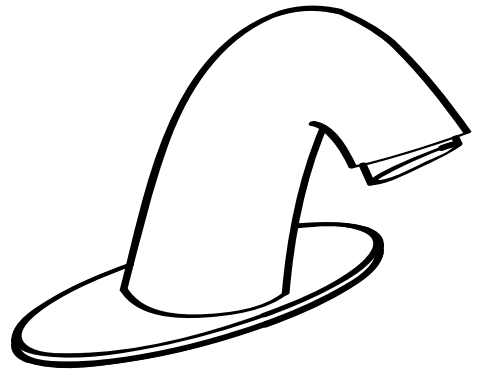




GRIFERÍAS ELECTRÓNICA PARA BAÑO



53600



53800

Gracias por elegir nuestra grifería electrónica. Por favor lea cuidadosamente las instrucciones antes de la instalación y mantenimiento o consultas.

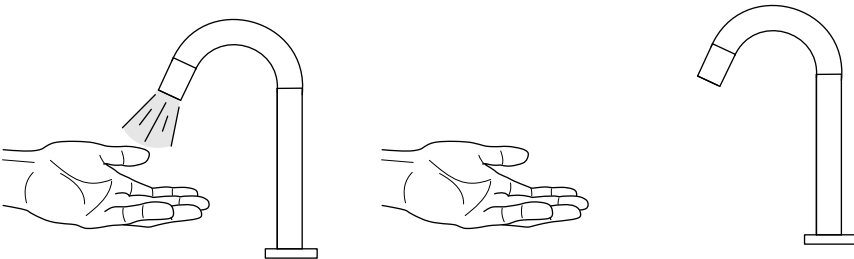
Manual de instalación y mantenimiento

Especificaciones

MODELOS	Grifería Electronica Alta y Baja
ALIMENTACIÓN	4 pilas alcalina AA
PRESIÓN DEL AGUA	0.05mp a 0.8mp
TEMPERATURAS IDEALES	1°C - 45°C
FLEXIBLES	Rosca de 1/2"

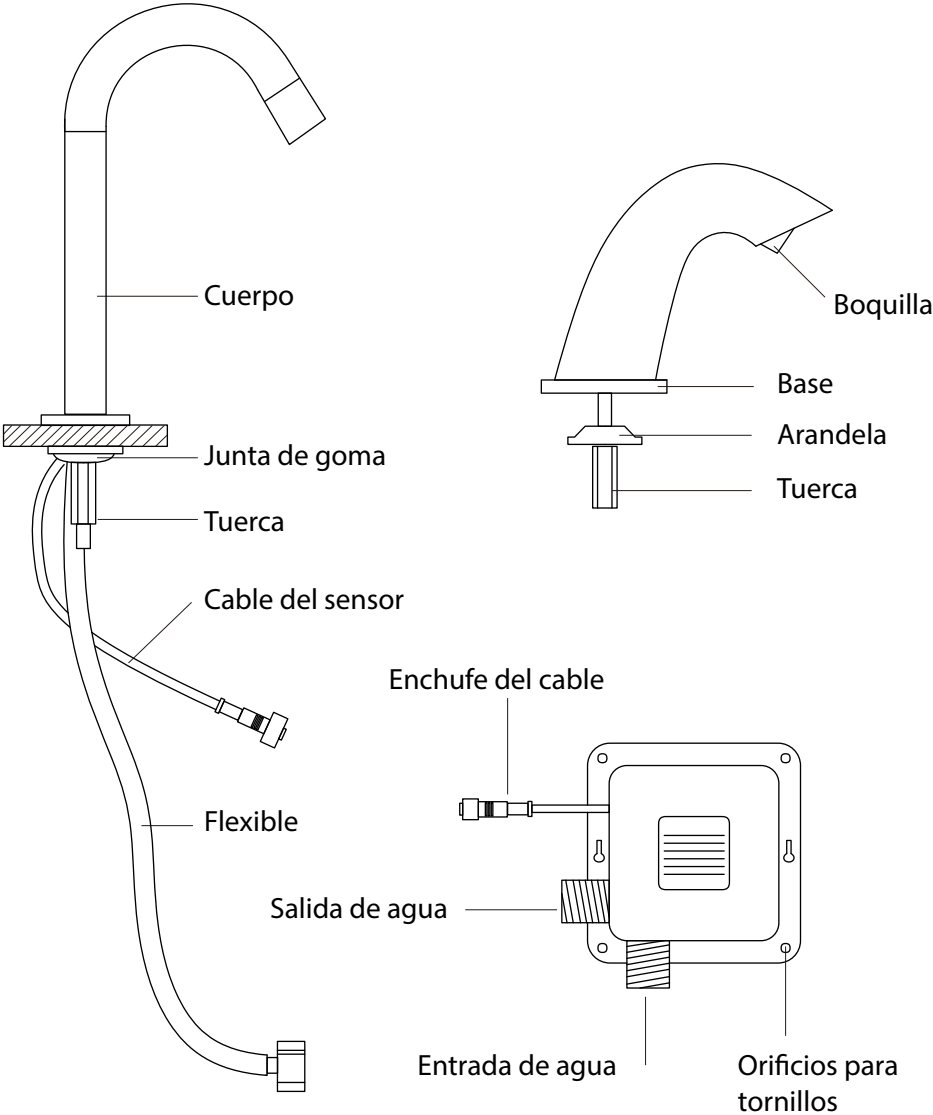
Funcionamiento

Cuando las manos se acercan a la boquilla, el agua fluye automáticamente y se detiene cuando las manos se retiran entre 0.5 y 2 segundos

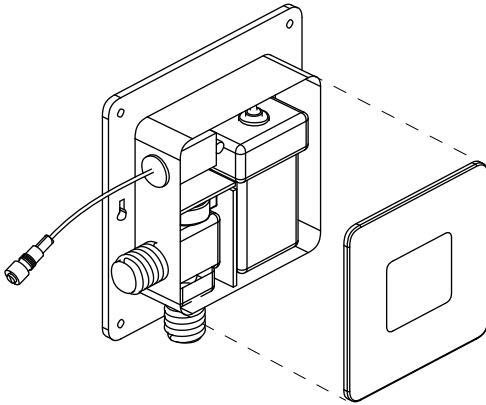


La grifería cierra automáticamente el paso de agua a los 15 segundos cuando detecta un objeto estático. Volverá a abrirse cuando las manos se encuentren en la zona de detección.

Componentes



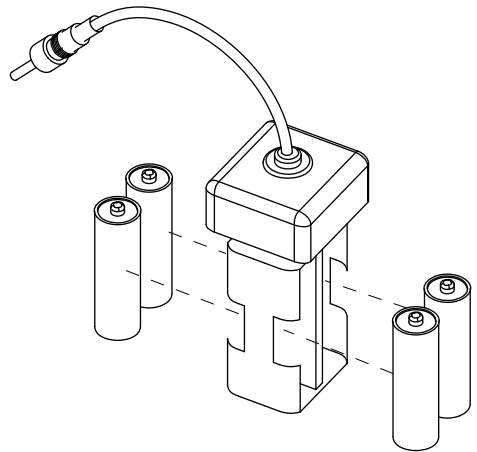
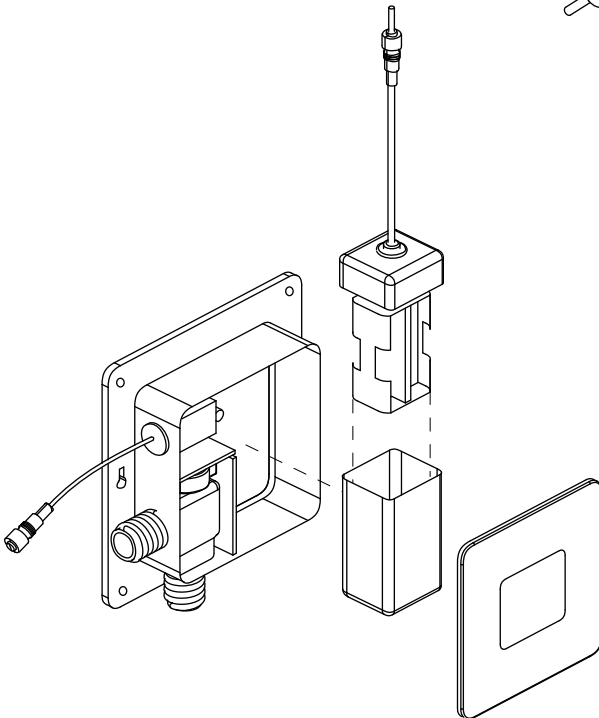
Instalación



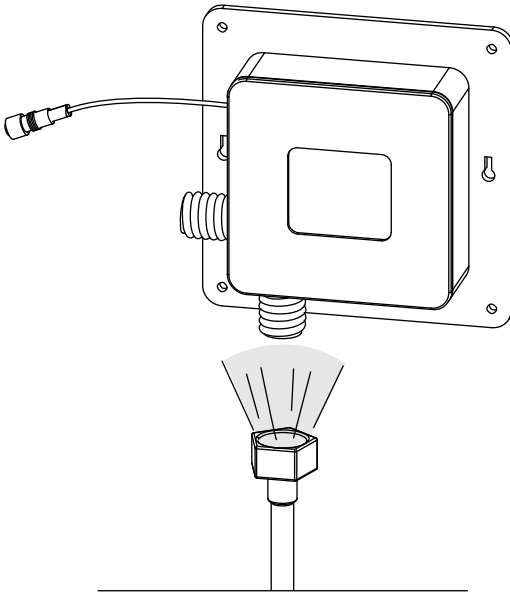
1. Desatornillar la tapa

2. Retire la caja de la baterías haciendo presión hacia arriba.

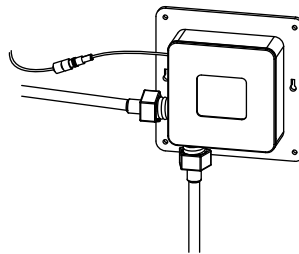
3. Luego coloque 4 pilas AA y vuelva a conectar y cerrar la caja.



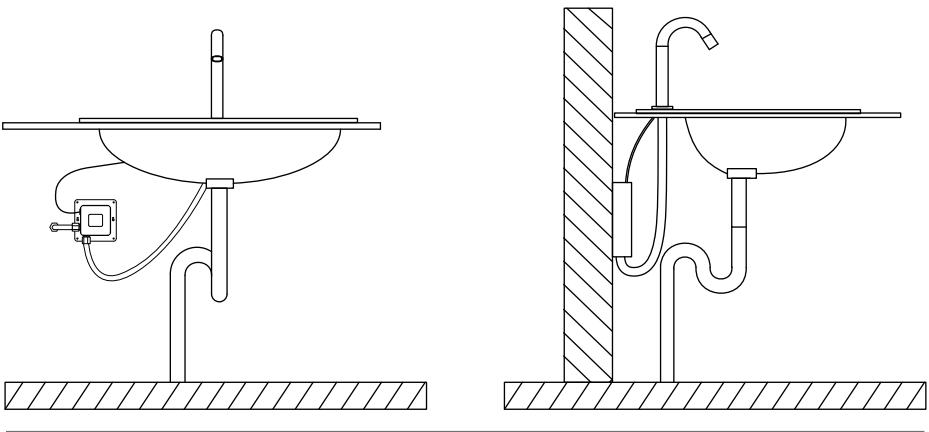
4. Elija una apropiada ubicación para instalar la caja de acuerdo a la llave de paso, pileta y largo del flexible.



5. Tenga en cuenta que antes de conectar la grifería a la distribución del agua, purgar muy bien la cañería a fin de eliminar partículas extrañas, dejando salir una cantidad de la misma.



6. Coloque la junta de goma dentro de la roseta, pase el cable y el flexible por el orificio. Ajuste la tuerca.



Limpeza y mantenimiento

1. Este producto tiene componentes electrónicos en su interior y algunos de ellos son de material plástico. Evite los golpes que puedan dañarlos.
2. El sensor debe ser limpiado con una franela y detergente líquido naturales. Lo limpie el sensor con agua para evitar problemas electrónicos.
3. No utilice productos abrasivos ni esponja de nylon para limpiar el cuerpo de la grifería
4. No dañe la superficie del sensor para no afectar la distancia de la señal.

IDEAL

Talcahuano 1101 - B1604BME Florida Oeste - Provincia de Buenos Aires

Atención al Cliente: 0800-777-IDEAL (43325)

info@ideal.com.ar - www.ideal.com.ar